

# APO3 CONTROL PANEL (COMPACT)

## APO3 Kontrol paneli (kompakt)



This compact panel allows to charge and discharge a nitrogen gas spring or a nitrogen gas springs system, and to monitor the pressure.

Bu kompakt panel, bir nitrojen gazlı yayın veya bir nitrojen gazlı yay sisteminin doldurulmasına ve boşaltılmasına ve basıncın izlenmesine olanak tanır.

### TECHNICAL NOTES

- A Charging valve, Bordignon-standard, to be used only with CUC01 or COMPL or BOOSTER
- B Discharging valve
- C Pressure gauge
- D No. 3 connection ports G1/4
- E No. 2 connection ports G1/8
- The connection ports are plugged
- No. 2 fixing holes for M6 hex-socket screws

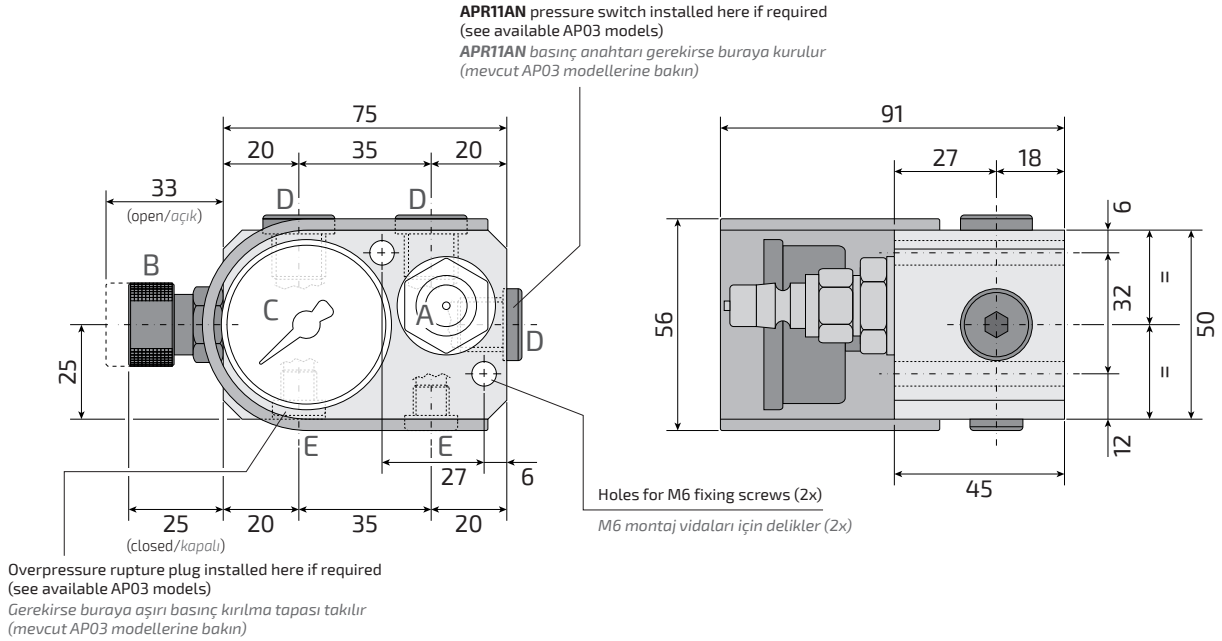
⚠ ATTENTION! USE NITROGEN N<sub>2</sub> ONLY

### TEKNİK NOTLAR

- A Doldurma valfi, Bordignon standardı, sadece CUC01 veya COMPL veya BOOSTER ile kullanılmalıdır.
- B Boşaltma valfi
- C Basınç göstergesi
- D No. 3 bağlantı portu G1/4
- E No. 2 bağlantı portu G1/8
- Bağlantı portları takılı
- No. 2 montaj delikleri M6 vidalar için

⚠ DİKKAT! SADECE NİTROJEN N<sub>2</sub>

### Dimensions / Ölçüler



#### Model Model

AP03

Control panel (compact version)  
Kontrol paneli (kompakt versiyon)

AP03PAN

Control panel (compact version) with APR11AN pressure switch (50-300 bar normally open)  
Kontrol paneli (kompakt versiyon), APR11AN basınç anahtarı ile (50-300 bar normal açılma)

AP03RP

Control panel (compact version) with overpressure rupture plug  
Kontrol paneli (kompakt versiyon) aşırı basınç kırılma tapası ile

AP03F

Control panel (compact version) with APR11AN pressure switch (50-300 bar normally open) and with overpressure rupture plug  
Kontrol paneli (kompakt versiyon), APR11AN basınç anahtarı ile birlikte (50-300 bar normal açılma) ve basınç kırılma tapası ile



Add "CV" after the control panel code to receive it with CEJN-type charging valve instead of the Bordignon-standard charging valve.  
Example: "AP03PANCV" = control panel AP03PAN with CEJN-type charging valve.  
Bordignon standardı şarj valfi yerine CEJN tipi şarj valfi ile almak için kontrol paneli kodundan sonra "CV" ekleyin.  
Örnek: "AP03PANCV" = CEJN tipi şarj valfi kontrol paneli AP03PAN.

All models are available with safety valve VS500 already assembled (on request). / Tüm modellerde önceden monte edilmiş VS500 emniyet valfi mevcuttur (istek üzerine).